

PHILIPPGRUPPE

PHILIPP Lifty



VB3-T-017-de - 02/21 - PDF

Verwendungsanleitung

Transport- und Montagesysteme für den Fertigteilbau

■ Technische Fachabteilung

Unsere Mitarbeiter unterstützen Sie gerne in Ihrer Planungsphase mit Einbau- und Verwendungsvorschlägen zum Einsatz unserer Transport- und Montagesysteme für den Fertigteilbau.

■ Sonderausführungen

Individuell für Ihren speziellen Anwendungsfall.

■ Praktische Versuche vor Ort

Wir stellen sicher, dass unsere Konzepte genau auf Ihre Anforderungen zugeschnitten sind.

■ Prüfberichte

Zur Dokumentation und zu Ihrer Sicherheit.

■ Vor-Ort-Service

Gerne schulen unsere Ingenieure Ihre Techniker und Produktionsmitarbeiter bei Ihnen im Fertigteilwerk, beraten beim Einbau von Fertigteilen und helfen bei der Optimierung Ihrer Produktionsabläufe.

■ Hohe Anwendungssicherheit unserer Produkte

Enge Zusammenarbeit mit staatlichen Materialprüfungsanstalten (MPA) und - wenn erforderlich - bauaufsichtliche Zulassung unserer Produkte und Lösungen.

■ Software-Lösungen

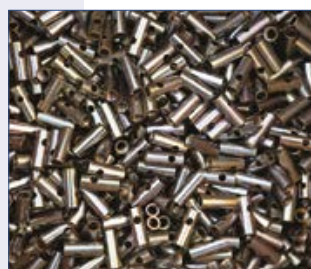
Bemessungsprogramme, Berechnungssoftware, Animationsfilme sowie Einbauteilkataloge finden Sie immer aktuell unter www.philipp-gruppe.de.

■ Kontakt Technik

Telefon: +49 (0) 6021 / 40 27-318
Fax: +49 (0) 6021 / 40 27-340
E-Mail: technik@philipp-gruppe.de

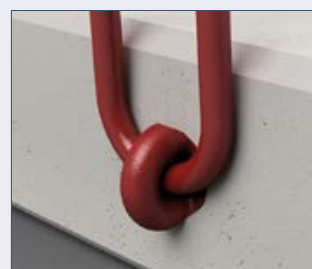
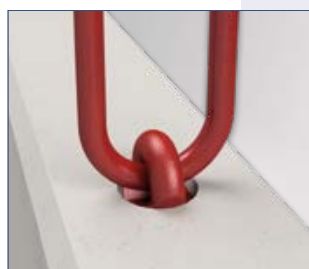
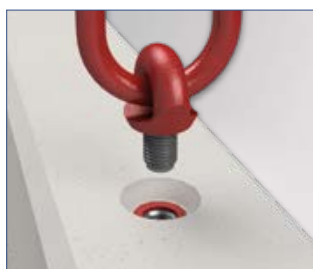
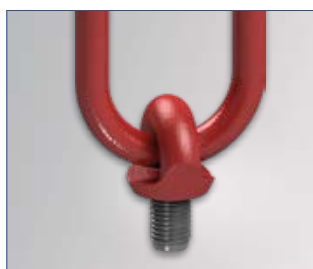
■ Kontakt Vertrieb

Telefon: +49 (0) 6021 / 40 27-300
Fax: +49 (0) 6021 / 40 27-340
E-Mail: vertrieb@philipp-gruppe.de



Inhaltsverzeichnis

■ Der Lifty	Seite	4
■ Werkstoff	Seite	4
■ Kennzeichnung	Seite	4
■ Verwendung	Seite	5
■ Verwendung	Seite	5
■ Sicherheit / Prüfung	Seite	6
■ Sicherheitshinweise	Seite	6
■ Ablegereife und Prüfservice	Seite	6



Der PHILIPP Lifty

Der Lifty gehört zum PHILIPP Transportankersystem und entspricht der VDI/BV-BS-Richtlinie „Transportanker und Transportankersysteme für Betonfertigteile“ (VDI/BV-BS 6205). Bei der Anwendung des Lifty sind diese Verwendungsanleitung, die Einbau- und Verwendungsanleitung des jeweiligen Gewindetransportankers sowie die Allgemeine Einbau- und Verwendungsanleitung zu beachten. Der Lifty ist geeignet für die Lastfälle Axial-, Schräg- und Querzug.

Tabelle 1: Zulässige Belastungen und Abmessungen

Artikel-Nr. ①	Typ	zul. F (System RD) 0°- 90° [kN]	Abmessungen							Gewicht [kg/Stck]
			RD	h [mm]	b [mm]	e [mm]	h ₁ [mm]	Ød [mm]		
62LI12	RD 12	5,0	12	150	50	18	38	13	0,50	
62LI14	RD 14	8,0	14	150	50	20	38	13	0,51	
62LI16	RD 16	12,0	16	150	50	23	38	13	0,52	
62LI18	RD 18	16,0	18	162	50	26	53	16	0,98	
62LI20	RD 20	20,0	20	162	50	29	53	16	1,00	
62LI24	RD 24	25,0	24	162	50	34	53	16	1,05	
62LI30	RD 30	40,0	30	177	50	43	72	22	2,32	
62LI36	RD 36	63,0	36	202	50	51	72	22	2,63	
62LI42	RD 42	80,0	42	241	65	60	92	28	5,22	
62LI52	RD 52	125,0	52	272	85	73	92	35	7,75	

- ① Auch mit M-Gewinde erhältlich (Artikel-Nr. 62LI__M)
 - Die Gewichtskraft einer Masse von 1,0 t entspricht 10,0 kN.

Werkstoff

Der Lifty besteht aus einem Ringzapfen mit Gewinde und einem eingeschweißten Aufhängeglied. Beide Teile sind gemäß Farbcode (siehe Tabelle) pulverbeschichtet.

Kennzeichnung

Die Liftys sind mit folgenden Angaben gekennzeichnet:

- Hersteller (PHILIPP)
- CE-Kennzeichen ②
- Typ (System / Lastklasse)
- maximale Tragfähigkeit (z.B. 2,5 t)
- Herstellung (Monat / Jahr)
- Farbcodierung (farblich pulverbeschichtet)

② Die EG-Konformitätserklärung des Lifty ist auf Anfrage erhältlich oder auf unserer Website www.philipp-gruppe.de zu finden.

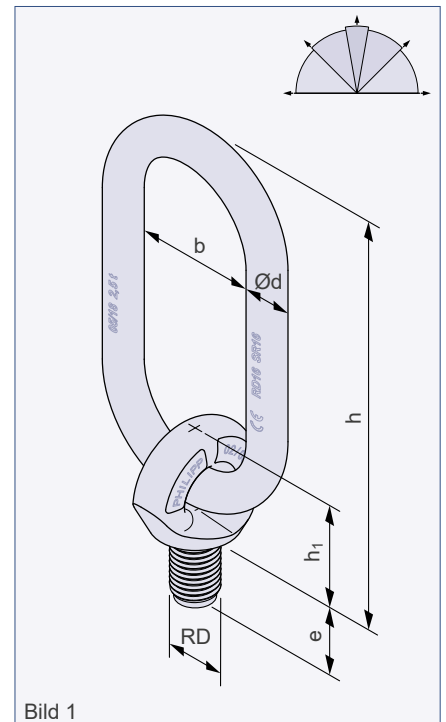


Bild 1

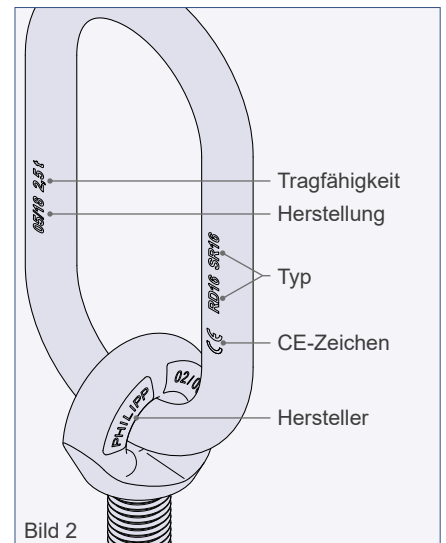


Bild 2

Verwendung

Verwendung

Der Lifty wird als Lastaufnahmemittel innerhalb des Gewindefransportankersystems verwendet und ist mit speziellem Rundgewinde (mit metrischer Steigung) oder metrischem Gewinde erhältlich. Er ist handfest in den Gewinde-Transportanker einzudrehen, bis die Unterseite des Ringzapfens vollflächigen Druckkontakt mit der zuvor geschaffenen Aussparung im Bauteil hat. Da sich hierdurch der Ringzapfen bei Belastung gegen den Beton stützt, ist eine optimale Lasteinleitung in den einbetonierten Gewinde-Transportanker gegeben (Bild 3). Während des Anschlagens muss das eingeschweißte Aufhängeglied in Zugrichtung zeigen. Damit die Ringschraube des Lifty in die zulässige Belastungsrichtung zeigt (Bild 4), darf Sie um maximal eine halbe Umdrehung zurückgedreht werden.

Die Verwendung des Lifty darf ausschließlich bei vertieftem Einbau der Gewinde-Transportanker mit folgenden Aussparungstellern erfolgen:

KHN-System:

- Kunststoff: 72KHN12 - 72KHN52
- Stahl: 72KHN12STK - 72KHN52STK
- Magnet: 72MAXKHN12 - 72MAXKHN52

Schrägzug-Aussparungsteller-System:

- Hybrid: 72KHN16SZ15HF - 72KHN52SZ15HF
- Stahl: 72KHN16SZ15 - 72KHN52SZ15



i Die Verwendungsanleitungen für das KHN-System sowie das Schrägzug-Aussparungsteller-System sind zu beachten!

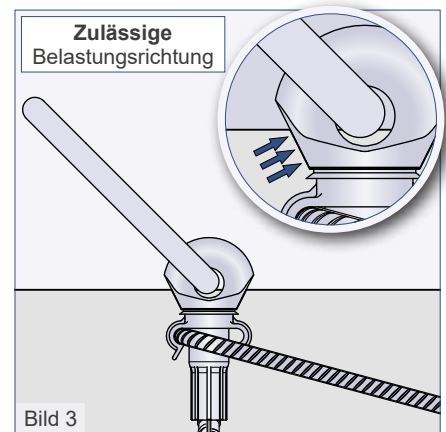


Bild 3

! Die Verwendung von unzulässigen Aussparungstellern kann zu einer Reduzierung der Tragfähigkeit und zum Versagen des Lifty oder der Transportanker führen.

! Die Belastung des Lifty darf ausschließlich in Zugrichtung der Längsachse des Ringzapfens erfolgen (Bild 4).

! Eine Belastung quer zur Längsachse des Ringzapfens, wie unten dargestellt, ist unzulässig!

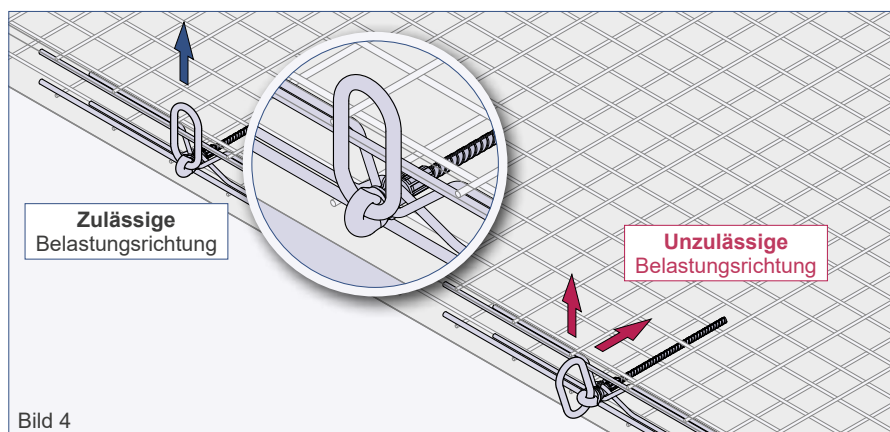


Bild 4

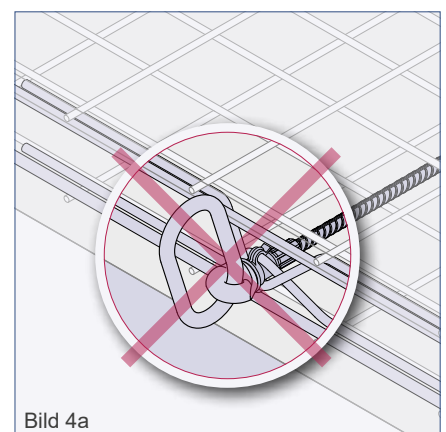


Bild 4a

! Bei Verwendung von nur **einem** Lifty beim Heben von Fertigteilen, ist darauf zu achten, dass der Lifty gegen Herumdrehen gesichert ist (z.B. durch ein Halte- oder Führungsseil am Fertigteil).

Sicherheit / Prüfung

Sicherheitshinweise

Der Lifty gilt als Lastaufnahmemittel und ist deshalb gemäß den Bestimmungen der DGUV-Regel 100-500, Kapitel 2.8 Abschnitt 3.15.4, jährlich zu überprüfen. Diese Prüfung ist von einem Sachkundigen vorzunehmen und obliegt dem Verantwortungsbereich des Unternehmers. Je nach Einsatzbedingungen des Lifty können Prüfungen in kürzeren Abständen als einem Jahr erforderlich sein. Dies gilt z.B. bei besonders häufigem Einsatz, bei erhöhtem Verschleiß, bei Korrosion oder Hitzeeinwirkung.

Generell sind die jeweils aktuellen Unfallverhütungsvorschriften zu beachten. Die richtige Hakengröße und -form ist zu beachten, da dadurch die Standzeit verlängert werden kann.

Wird der Lifty mit außergewöhnlichen Belastungen (z.B. durch ein Schadensereignis) beansprucht, die seine Tragfähigkeit beeinflussen, ist er einer außerordentlichen Prüfung durch einen Sachkundigen zu unterziehen. Die Prüfung erfolgt nach den unter Punkt „Ablegereife und Prüfservice“ aufgeführten Kriterien.

Ablegereife und Prüfservice

Die Ablegereife des Lifty richtet sich nach den Bestimmungen der DGUV-Regel 100-500, Kapitel 2.8 Abschnitt 3.15.4.


Vor der Überprüfung ist der Lifty zu reinigen. Bei der Prüfung sind folgende Kriterien zu beachten. Bei einer einzigen Übereinstimmung der unten genannten Punkte ist der Lifty ablegereif und darf nicht mehr verwendet werden.


- Bruch des Aufhängegliedes
- Verformtes oder verbogenes Aufhängeglied
- Druckstellen am Aufhängeglied durch ein Anschlagmittel
- Risse oder die Tragfähigkeit beeinträchtigende Korrosionsnarben
- Beschädigtes Gewinde
- Verbogener Gewindezapfen
- Schweißungen oder andere starke Wärmebeeinflussungen
- Kennzeichnung nicht mehr lesbar
- Über- bzw. Unterschreitung der zulässigen Prüfmaße


Das Aufhängeglied ist sowohl auf eine mögliche Längung sowie eine Verjüngung des Durchmessers zu überprüfen (siehe Bild 6). Die Ablegereife des Lifty ist hierbei erreicht, wenn das Aufhängeglied eine Längung von 5% erreicht oder der Durchmesser des Aufhängegliedes eine Verjüngung von 10% aufweist (Verschleißmaße siehe Tabelle 2).

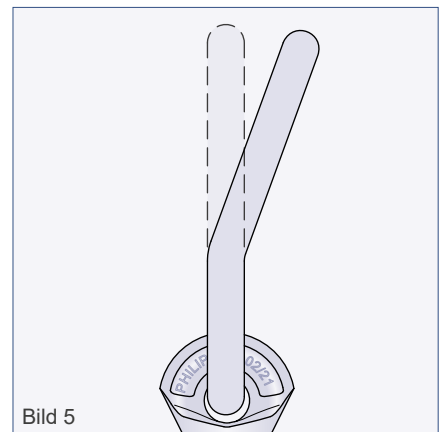
Tabelle 2: Prüfmaße des Aufhängegliedes								
Lastklasse	T [mm]		T _{max} [mm]		Ød [mm]		d _{min} [mm]	
12 / 14 / 16	115		121		13		11,7	
18 / 20 / 24	115		121		16		14,4	
30	115		121		22		19,8	
36	115 ①	140	121 ①	147	22		19,8	
42	139 ①	160	146 ①	168	26 ①	28	23,4 ①	25,2
52	139 ①	180	146 ①	189	26 ①	35	23,4 ①	31,5

① Ausführung des Lifty bis Herstellung 12/20 (siehe Ringglied, Bild 2)

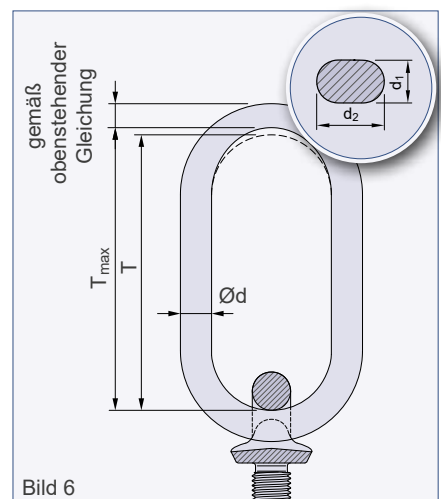
 Um Beschädigungen am Lifty infolge einer Hebelwirkung zu vermeiden, darf das Aufhängeglied nicht über eine Bauteilkante belastet werden (Bild 5).

 Schweißungen oder andere starke Wärmebeeinflussungen am Lifty sind unzulässig.

 Die Weiternutzung beschädigter oder abgereifter Lastaufnahmemittel ist unzulässig.



$$\frac{d_1 + d_2}{2} > d_{\min}$$

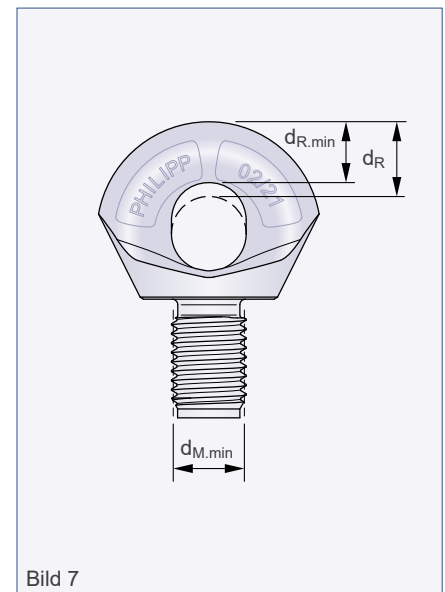


Prüfung

Bei der Prüfung der Ringschraube ist auf den Verschleiß des Ringzapfendurchmessers zu achten. Die Ablegereife hierfür ist erreicht, wenn der Ringzapfen eine Verjüngung von 10 % aufweist (siehe Bild 7, Tabelle 3). Der Außendurchmesser des Gewindes ist ebenfalls gemäß Bild 7 und Tabelle 3 zu prüfen.

Tabelle 3: Prüfmaße der Ringschraube

Lastklasse	$d_{M,min}$ [mm]	d_R [mm]	$d_{R,min}$ [mm]
12	11,50	16	14,4
14	13,50	16	14,4
16	15,45	16	14,4
18	17,40	22	19,8
20	19,40	22	19,8
24	23,40	22	19,8
30	29,40	32	28,8
36	35,40	32	28,8
42	41,20	39	35,1
52	51,20	39	35,1



Wenn Sie eine ordnungsgemäße und dokumentierte Überprüfung wünschen, steht Ihnen unser Prüfservice unter der Rufnummer +49 (0) 6021 / 40 27-700 jederzeit zur Verfügung.



Weitere Informationen zum Thema Ablegereife und Prüfservice sind in unserem Dokument „UVV-Prüfung - Alles auf einen Blick“ zu finden.



Vertrauen Sie auf unsere Stärke, durch pure Leistung zu überzeugen.
Dafür unternehmen wir alles und treten jeden Tag an, um unsere Standards
kontinuierlich weiter zu entwickeln. Die Welt ist in Bewegung. Wir geben ihr Halt.

Willkommen bei der PHILIPP Unternehmensgruppe.

Nachhaltig
und **wertvoll**

PHILIPPGRUPPE



PHILIPP GmbH
Lilienthalstrasse 7-9
D-63741 Aschaffenburg
Tel.: + 49 (0) 6021 / 40 27-0
Fax: + 49 (0) 6021 / 40 27-440
info@philipp-gruppe.de

24 Std. Hydraulikservice
+ 49 (0) 6021 / 40 27-500

PHILIPP GmbH
Roßlauer Strasse 70
D-06869 Coswig/Anhalt
Tel.: + 49 (0) 34903 / 6 94-0
Fax: + 49 (0) 34903 / 6 94-20
info@philipp-gruppe.de

24 Std. Hydraulikservice
+ 49 (0) 6021 / 40 27-500

PHILIPP GmbH
Sperberweg 37
D-41468 Neuss
Tel.: + 49 (0) 2131 / 3 59 18-0
Fax: + 49 (0) 2131 / 3 59 18-10
info@philipp-gruppe.de

24 Std. Hydraulikservice
+ 49 (0) 2131 / 3 59 18-333

PHILIPP ACON Hydraulik GmbH
Hinter dem grünen Jäger 3
D-38836 Dardesheim
Tel.: + 49 (0) 39422 / 95 68-0
Fax: + 49 (0) 39422 / 95 68-29
info@philipp-gruppe.de



PHILIPP Vertriebs GmbH
Leogangerstraße 21
A-5760 Saalfelden / Salzburg
Telefon + 43 (0) 6582 / 7 04 01
Telefax + 43 (0) 6582 / 7 04 01 20
info@philipp-gruppe.at

Besuchen Sie uns im Internet unter: www.philipp-gruppe.de